

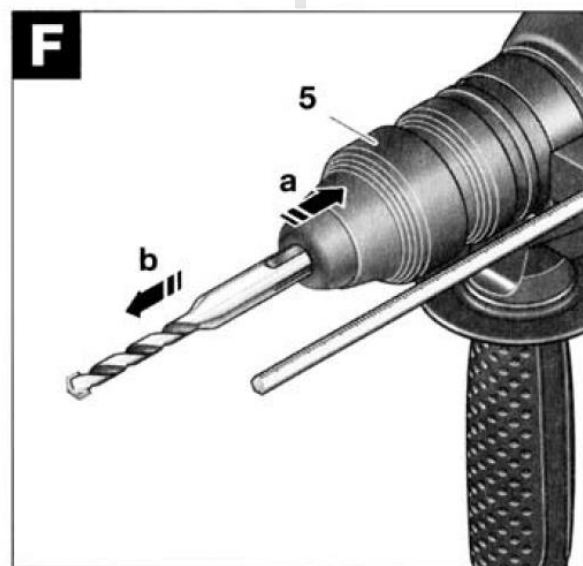
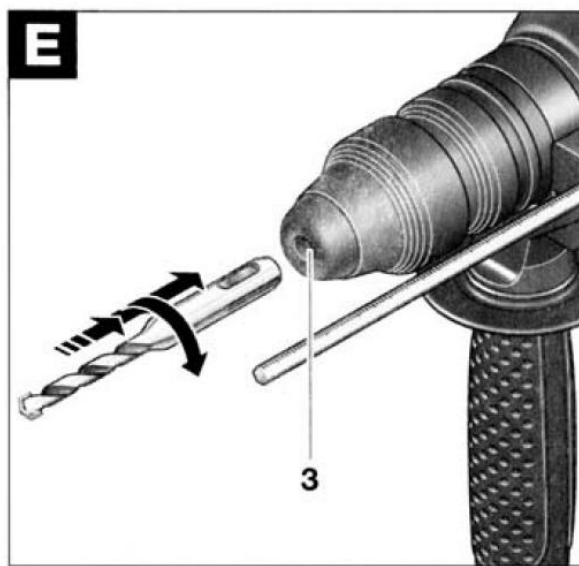
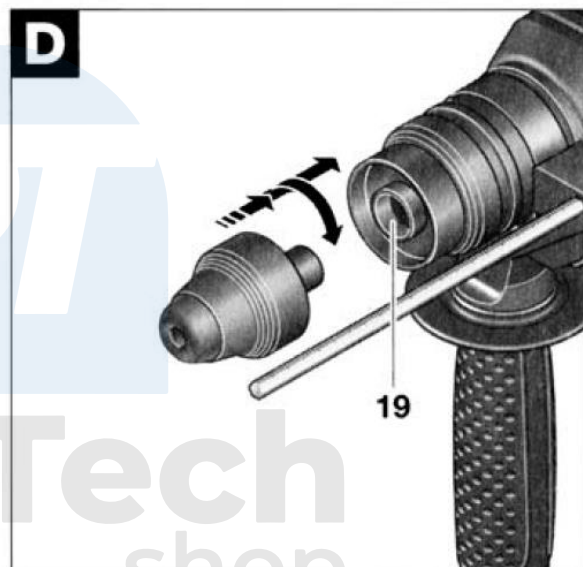
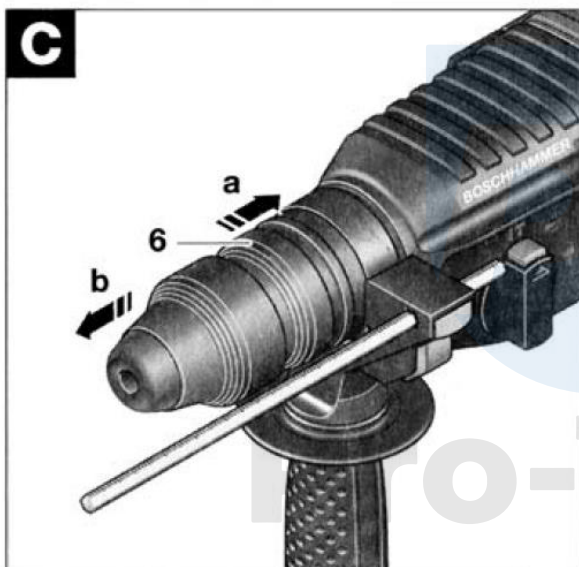
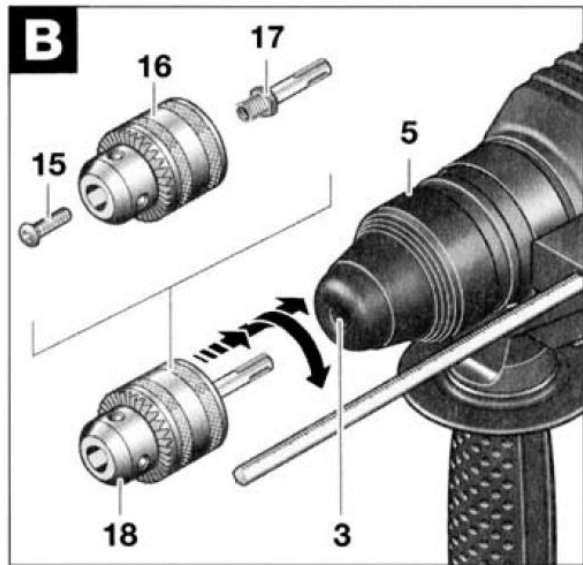
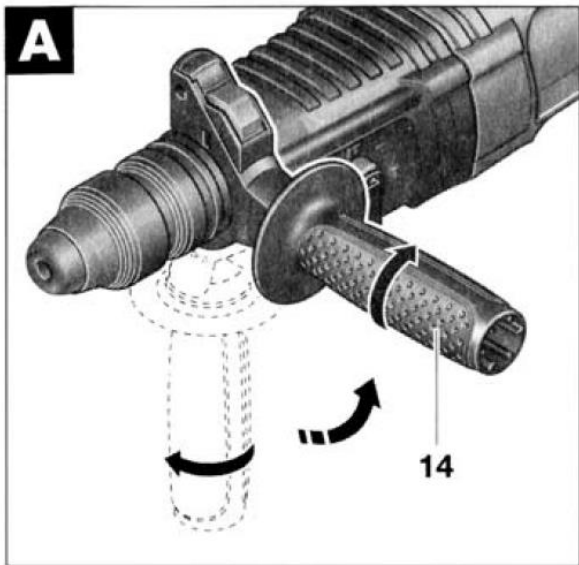
Vrtacie kladivo SDS plus 2650W + 5 dielna sada sekáčov a vrtákov



Návod na použitie Preklad originálneho návodu

Pred použitím zariadenia si prečítajte tento návod na použitie.





1. BEZPEČNOSTNÉ PRAVIDLÁ PRE ROTAČNÉ KLADIVÁ



Bezpečná práca so spotrebičom je možná len vtedy, ak ste si prečítali všetky informácie o prevádzke a bezpečnostných opatreniach a dôsledne dodržiavate pokyny uvedené v tomto návode.

Okrem toho si prečítajte časť príručky o bezpečnostných pravidlách.



Mali by sa používať vhodné opatrenia na ochranu sluchu, aby sa zabránilo jeho poškodeniu.

Používajte ochranné okuliare.

Ak má používateľ spotrebiča dlhé vlasy, mal by ich mať zopnuté. Pri práci so spotrebičom noste odev tesne pri tele, aby ste zabránili zachyteniu kúska odevu v spotrebiči.

Prach vznikajúci pri manipulácii so zariadením môže byť zdraviu škodlivý, horľavý, alebo výbušný. Vyžadujú sa vhodné bezpečnostné opatrenia.

Niektoré druhy prachu sa považujú za karcinogénne. Používajte vhodné zariadenie na odstraňovanie prachu a protiprachovú masku.

Prach z ľahkých kovov sa môže vznietiť, alebo vybuchnúť. Pracovný priestor vždy udržiavajte v čistote, pretože zmesi materiálov sú obzvlášť nebezpečné.

Ak sa kábel počas prevádzky poškodí, alebo prereže, nedotýkajte sa kábla v mieste prerušenia a okamžite vytiahnite zástrčku zo zásuvky. Nikdy nepracujte so zariadením, ktorého kábel je prerezaný.

Zariadenia používané vo vonkajšom prostredí pripojte pomocou prúdového chrániča so spúšťacím prúdom do 30 mA. Zariadenie nepoužívajte v daždi, alebo vo vlhkom prostredí.

Kábel vždy smerujte dozadu za zariadenie.

Na lokalizáciu skrytých inžinierskych sietí použite vhodné detekčné zariadenie, alebo zavolajte miestneho dodávateľa inžinierskych sietí. Kontakt s elektrickými káblami môže spôsobiť požiar, alebo úraz elektrickým prúdom. Poškodenie privodného plynového potrubia môže spôsobiť výbuch. Poškodenie vodovodného potrubia spôsobí škody na majetku, alebo úraz elektrickým prúdom.

Prístroj používajte len s nasadenou pomocnou rukoväťou.

Obrobok zaistite. Obrobok zaistený upínacími zariadeniami, alebo zverákom je v bezpečnejšej polohe, ako keď ho držíte v ruke.

Neumiestňujte zariadenie na skrutku, ak nie je vypnuté.

Pri práci s dlhými skrutkami buďte opatrní - hrozí nebezpečenstvo vykĺznutia.

Pri práci držte zariadenie vždy pevne oboma rukami a zaujmite stabilnú polohu.

Pred odložením zariadenia ho vždy vypnite a počkajte, kým sa zariadenie zastaví.

Nikdy nedovoľte deťom používať spotrebič.

Výrobca môže zabezpečiť bezchybnú funkciu spotrebiča len vtedy, ak sa používa originálne príslušenstvo určené pre tento typ spotrebiča.

Spojka proti pret'aženiu

Ak dôjde k zablokovaniu, alebo zaseknutiu vŕtačky, pohon vŕtačky sa zastaví. Kvôli **následným nárazom vždy držte prístroj pevne oboma rukami a zaujmite stabilnú polohu.**

2. ŠPECIFIKÁCIA

Napätie	230V~
Frekvencia	50 Hz
Vstupný výkon	2650W
Menovitá rýchlosť	0-1300RPM
Počet úderov	0-5500BPM
Maximálna kapacita vŕtania:	
Betón	26 mm
Oceľ	13 mm
Drevo	30 mm
Stena	68 mm
Energia nárazu na náraz	2.7J
Úchyt SDS+	Áno
Smer	Vľavo/vpravo
Hmotnosť	3,2 kg
Trieda ochrany	II

Uvedené špecifikácie sa vzťahujú na menovité napätie: 230/240 V. Špecifikácie sa môžu líšiť pre nižšie úrovne napätia, alebo modely špecifické pre danú krajinu.

Zapíšte si poradové číslo zariadenia, pretože obchodné názvy jednotlivých zariadení sa môžu líšiť.

Informácie o hluku/vibráciách

Namerané hodnoty boli stanovené v súlade s normou EN 50144.

Vážené hladiny hluku sú:

Hladina akustického tlaku: 91 dB(A):

Hladina akustického výkonu: 104 dB(A):

Používajte ochranu sluchu!

Vážené zrýchlenie je zvyčajne 12 m/s² .

Účel

Tieto jednotky sú určené na príklepové vŕtanie do betónu, tehál a kameňa. Sú vhodné aj na bezpríklepové vŕtanie do dreva, kovu, keramiky a plastov.

Elektronicky riadené jednotky s ľavým/pravým otáčaním sú vhodné aj na skrutkovanie a frézovanie závitov.

Komponenty zariadenia

Otvorte rozkladaciu stranu s nákrešom zariadenia a nechajte ju otvorenú, kým si prečítate obsah príručky.

Číslovanie komponentov zariadenia sa vzťahuje na výkres v časti s obrázkami.

1. Ručné rýchlopínacie skľučovadlo
2. Rýchlovýmenný držiak vrtákov SDS-plus
3. Držiak nástrojov (SDS-plus)
4. Prachový kryt
5. Uzamykateľný kryt
6. Zaisťovací krúžok rýchlopínacieho skľučovadla (2-26 DFR)
7. Prepínač smeru otáčania (vľavo/vpravo) (2-26 RE/DRE/DFR)
8. Tlačidlo uzamknutia
9. Spínač s tlačidlom regulácie rýchlosti
10. Tlačidlo odblokovania
11. Volič režimu
12. Tlačidlo na pomocnej rukoväti
13. Obmedzovač hĺbky
14. Pomocná rukoväť
15. Skľučovadlo vŕtačky
16. Držiak bitov
17. Adaptér na vŕtacie skľučovadlo SDS-plus
18. Pripojiteľné vŕtacie skľučovadlo
19. Zásuvka pre vŕtacie skľučovadlo (2-26 DFR)
20. Predný kryt pre ručné rýchlopínacie skľučovadlo (2-26 DFR)
21. Upínací krúžok pre ručné rýchlopínacie skľučovadlo (2-26 DFR)
22. Upínacia skrutka protiprachového krytu
23. Obmedzovač hĺbky prachového krytu
24. Prachová krytka teleskopickej rúrky
25. Krídlová skrutka protiprachového krytu
26. Sprievodca prachovým uzáverom
27. Univerzálne skľučovadlo na skrutkovanie komponentov

Nie všetko príslušenstvo zobrazené, alebo opísané v tejto príručke je súčasťou štandardnej súpravy.

3. NÁVOD NA OBSLUHU

Pomocná rukoväť (obr. A)

Používajte iba zariadenie s pomocnou rukoväťou **14**.

Otočením pomocnej rukoväte **14** do vhodnej polohy môžete dosiahnuť neunavujúcu a teda bezpečnú pracovnú polohu.

Uvoľnite pomocnú rukoväť **14** proti smeru hodinových ručičiek a nastavte ju do požadovanej pracovnej polohy. Skontrolujte, či je upínací remienok pomocnej rukoväte umiestnený v určenej polohe v kryte.

Potom otáčaním v smere hodinových ručičiek znovu utiahnite pomocnú rukoväť **14**.

Výber vrtákov a držiakov nástrojov

Na príklepové vrtanie a sekanie sú potrebné nástroje SDS-plus vložené do skľučovadla SDS-plus.

Na vrtanie do ocele alebo dreva, skrutkovanie a frézovanie sa používajú nástroje bez SDS-plus (napríklad vrtáky s valcovou stopkou). Pre tieto nástroje je potrebné ručné rýchlopínacie skľučovadlo, alebo vrtacie skľučovadlo s korunkovým kolesom.

Na príklepové vrtanie, alebo sekanie nepoužívajte náradie bez SDS-plus! Nástroje bez SDS-plus a ich držiaky sa pri príklepovom vrtaní, alebo sekaní poškodzujú.

Rýchlopínacie skľučovadlo SDS-plus môžete jednoducho vymeniť za ručné rýchlopínacie skľučovadlo, ktoré je súčasťou dodávky.

Vloženie skľučovadla na prácu s nástrojmi bez SDS-plus (pozri obr. B)

Na prácu s nástrojmi bez SDS-plus (napríklad vrtáky s valcovou stopkou) je potrebné použiť vhodné skľučovadlo.

Naskrutkujte adaptér SDS-plus **17** patriaci k príslušenstvu do vrtacieho skľučovadla s korunovým kolieskom **16**. Skľučovadlo zaistíte skrutkou **15**.

Pred vložением očistite hriadel' adaptéra a ľahko namažte jeho zasúvací koniec.

Otáčavým pohybom zasuňte stopku vrtacieho skľučovadla **18** do držiaka nástroja **3**, až kým sa neozve zvuk blokovania.

Stopka je zablokovaná. Blokádu skontrolujte vytiahnutím skľučovadla vrtáčky.

Demontáž skľučovadla vrtáčky

Ak chcete vybrať skľučovadlo vrtáka **18**, potiahnite zaistovací kryt **5** dozadu, zastavte v tejto polohe a vyberte skľučovadlo vrtáka z držiaka nástroja.

Demontáž rýchlopínacieho skľučovadla (pozri obr. C)

Posuňte poistný krúžok **6** rýchlopínacieho vŕtacieho skľučovadla dozadu (**a**), podržte ho v tejto polohe a vyberte rýchlopínacie vŕtacie skľučovadlo z otvoru pre vŕtacie skľučovadlo (**b**).

Po vybratí chráňte rýchlovýmenný držiak bitov pred znečistením.

Použitie rýchlopínacieho skľučovadla (pozri obr. D)

Pred nasadením vyčistite rýchlovýmenný držiak bitov a bit zľahka namažte.

Rýchlopínacie vŕtacie skľučovadlo držte celou rukou. Rýchlovýmenné skľučovadlo vŕtačky zasunúť do otvoru skľučovadla **19** otáčavým pohybom, kým sa nezvzreťelný zvuk pri zablokovaní.

Rýchlovýmenný držiak vŕtákov je zablokovaný. Blokované skontrolujte vytiahnutím rýchlovýmenného držiaka vŕtáka.

Vloženie/výmena nástroja

Pri výmene nástrojov dávajte pozor, aby ste nezašpinili protiprachový kryt **4**.

Nástroje SDS-plus

Nástroj SDS-plus je navrhnutý tak, aby sa mohol voľne pohybovať. To spôsobuje, že keď nástroj nie je zaťažený, je mimo jeho osi. Počas práce sa však vŕták automaticky stáva sústredným. To nemá vplyv na presnosť vŕtania.

Vloženie nástroja SDS-plus (pozri obr. E)

Vložte rýchlopínacie skľučovadlo SDS-plus **2** (pozri: **Vloženie rýchlopínacieho skľučovadla**).

Pred vložением nástroj očistite a hrot mierne namažte.

Otáčavým pohybom zasunúť nástroj do držiaka nástroja **3**, kým sa nástroj nezaistí na mieste.

Nástroj je zablokovaný. Blokované skontrolujte potiahnutím rukoväte rýchlopínacieho vŕtáka.

Odstránenie nástroja SDS-plus (pozri obr. F).

Posuňte blokovací kryt **5** dozadu (**a**), podržte ho v tejto polohe a vyberte nástroj z držiaka (**b**).

Nástroje bez SDS-plus

Na príklepové vŕtanie, alebo sekanie nepoužívajte náradie bez SDS-plus! Nástroje bez SDS-plus a ich držiaky sa pri príklepovom vŕtaní, alebo sekaní poškodzujú.

Vloženie nástroja

Nasadzte nástroj na rýchlopínacie vŕtacie skľučovadlo s korunovým kolieskom **18** (položka príslušenstva) (pozri: **Nasadenie vŕtacieho skľučovadla pre prácu s nástrojmi bez SDS-plus**).

Otáčajte krytom vŕtacieho skľučovadla s korunovým prevodom proti smeru hodinových ručičiek, kým sa držiak nástroja neotvorí dostatočne široko. Vložte nástroj do stredu držiaka nástrojov a upnite skľučovadlo vŕtačky rovnomerne na všetky tri otvory.

Odstránenie nástroja

Otáčajte krytom skľučovadla korunového kolesa proti smeru hodinových ručičiek pomocou skľučovadla, kým nebudete môcť nástroj vybrať.

Nástroje bez SDS-plus

Na príklepové vŕtanie alebo, sekanie nepoužívajte náradie bez SDS-plus! Nástroje bez SDS-plus a ich držiaky sa pri príklepovom vŕtaní, alebo sekaní poškodzujú.

Vloženie nástroja (pozri obr. G)

Nástroj nasadzte na ručné rýchlopínacie skľučovadlo **1** (pozri: **Nasadenie rýchlopínacieho skľučovadla**).

Držte upínací krúžok **21** ručného rýchlopínacieho skľučovadla vŕtákov v pevnej polohe. Otáčaním predného krytu **20** otvorte držiak nástroja **3** dostatočne široko, aby ste dosiahli polohu, do ktorej môžete nástroj vložiť.

Stále držiac poistný krúžok **21** v pevnej polohe, otáčajte predným krytom **20** v smere naznačenom šípkou, až kým nebudete počuť zreteľný zvuk zapadnutia.

Ťahom skontrolujte, či je nástroj pevne usadený.

Poznámka: keď otvoríte držiak nástrojov až na doraz, môžete pri jeho následnom zatváraní počuť zvuk pri páde, čo je spôsobené konštrukciou jednotky. Držiak nástrojov sa nezatvára.

V takom prípade otočte predný kryt **20**-krát v opačnom smere, ako ukazuje šípka. Potom bude možné držiak nástroja zatvoriť.

Demontáž nástroja (pozri obr. H)

Držte upínací krúžok **21** ručného rýchlopínacieho skľučovadla vŕtáka v pevnej polohe. Otáčaním krytu **20** otvárajte držiak nástroja **3** v smere naznačenom šípkou, kým nebudete môcť nástroj vybrať.

Nastavenie hĺbky vrtania (pozri obr. I)

Požadovanú hĺbku vrtania **t** môžete nastaviť pomocou hĺbkového dorazu **13**.

Stlačte tlačidlo pomocnej rukoväte **12** a vložte hĺbkový doraz do pomocnej rukoväte **14** tak, aby drážkovaná strana hĺbkového dorazu smerovala nadol.

Nástroj SDS-plus zasuňte do držiaka nástroja tak hlboko, ako to len pôjde **3**. V opačnom prípade môže voľnosť pohybu nástrojov SDS viesť k nesprávnemu nastaveniu hĺbky vrtania.

Vysuňte hĺbkový doraz tak, aby vzdialenosť medzi špičkou vrtáka a špičkou hĺbkového dorazu zodpovedala požadovanej hĺbke vrtania **t**.

Odstraňovanie prachu pomocou nástavca na odsávanie prachu (príslušenstvo)

Montáž protiprachového krytu (pozri obr. K)

Na odstránenie prachu je potrebná podložka na odstránenie prachu (položka príslušenstva). Pri vrtaní sa podložka na odstraňovanie prachu ohýba dozadu tak, aby bola hlavica na odstraňovanie prachu vždy proti vrtanému povrchu.

Stlačte tlačidlo pomocnej rukoväte **12** a vyberte hĺbkový doraz **13**. Opäť stlačte tlačidlo **12** a vložte do pomocnej rukoväte podložku na odstraňovanie prachu z prednej strany.

Pripojte trubicu na odstraňovanie prachu (priemer: 19 mm, položka príslušenstva) k otvoru krytu na odstraňovanie prachu.

Vysávač (napríklad GAS) musí byť vhodného typu pre materiál, na ktorom sa bude práca vykonávať.

Pri odstraňovaní suchého prachu, ktorý je obzvlášť škodlivý pre zdravie alebo karcinogénny, použite špeciálny typ stroja.

Nastavenie hĺbky vrtania na adaptéri na odsávanie prachu (pozri obr. L)

Požadovanú hĺbku vrtania **t** môžete nastaviť aj pomocou namontovateľnej podložky na odstraňovanie prachu.

Nástroj SDS-plus zasuňte do držiaka nástroja tak hlboko, ako to len pôjde **3**. V opačnom prípade môže voľnosť pohybu nástrojov SDS viesť k nesprávnemu nastaveniu hĺbky vrtania.

Uvoľnite krídlovú skrutku **25** krytu na odstraňovanie prachu.

Stlačte tlačidlo pomocnej rukoväte **12** a vložte hĺbkový doraz do pomocnej rukoväte **14** tak, aby drážkovaná strana hĺbkového dorazu smerovala nadol.

Umiestnite nástroj (bez toho, aby ste ho spustili) pevne na povrch, ktorý sa má vrtáť. Nástroj SDS musí spočívať na povrchu.

Vysuňte hĺbkový doraz tak, aby vzdialenosť medzi špičkou vrtáka a špičkou hĺbkového dorazu zodpovedala požadovanej hĺbke vrtania **t**.

Zasuňte vodiacu lištu **26** podložky na odstraňovanie prachu do držiaka tak, aby hlava podložky na odstraňovanie prachu spočívala na povrchu, ktorý sa má vrtáť. Nezasúvajte

vodidlo **26** do teleskopickej rúrky **24** hlbšie, ako je potrebné, aby zostala viditeľná čo najväčšia časť stupnice na teleskopickej rúrke **24**.

Opäť utiahnite krídlovú skrutku **25**. Uvoľnite upínaciu skrutku **22** na hĺbkovom dorazu podložky na odstraňovanie prachu.

Hĺbkový doraz **23** nasuňte na teleskopickú rúrku **24** tak, aby vzdialenosť **t** znázornená na obrázku **L** zodpovedala požadovanej hĺbke vŕtania (vzdialenosť medzi vonkajším koncom vedenia **25** a vnútornou stranou hĺbkového dorazu **23**). V tejto polohe opäť utiahnite prítlačnú skrutku **22**.

Spustenie

Vždy použite správne napätie

Napätie zdroja napájania musí zodpovedať hodnote uvedenej na typovom štítku spotrebiča. Spotrebiče určené na prevádzku pri 230 V môžu pracovať aj pri 220 V.

Nastavenie prevádzkového režimu

Pomocou voliča prevádzkových režimov **11** vyberte prevádzkový režim jednotky.

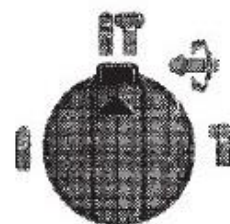
Prevádzkový režim meňte len vtedy, keď je zariadenie vypnuté! V opačnom prípade môže dôjsť k poškodeniu prístroja.

Ak chcete zmeniť prevádzkový režim, stlačte tlačidlo blokovania **10** a prepínač prevádzkových režimov **11** presuňte do požadovanej polohy, kým sa nezvuk blokovania.

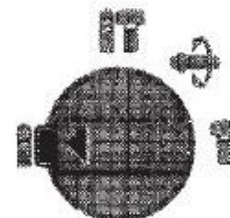
Pro-Tech
shop



Na príklepové vŕtanie do betónu a kameňa



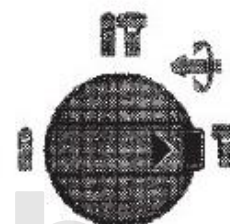
Na vŕtanie do ocele alebo dreva, na skrutkovanie a frézovanie.



Na nastavenie polohy dláta (Vario-Lock)



Na sekacie



Nastavenie smeru otáčania

Smer otáčania jednotky môžete zmeniť pomocou prepínača smeru otáčania 7.

Smer otáčania meňte len vtedy, keď je jednotka vypnutá! V opačnom prípade môže dôjsť k poškodeniu zariadenia.

Pravotočivé otáčanie: otočte prepínač smeru otáčania 7 na oboch stranách do maximálnej možnej polohy. ←

Ľavotočivé otáčanie: otočte prepínač smeru otáčania 7 na oboch stranách až do polohy →.

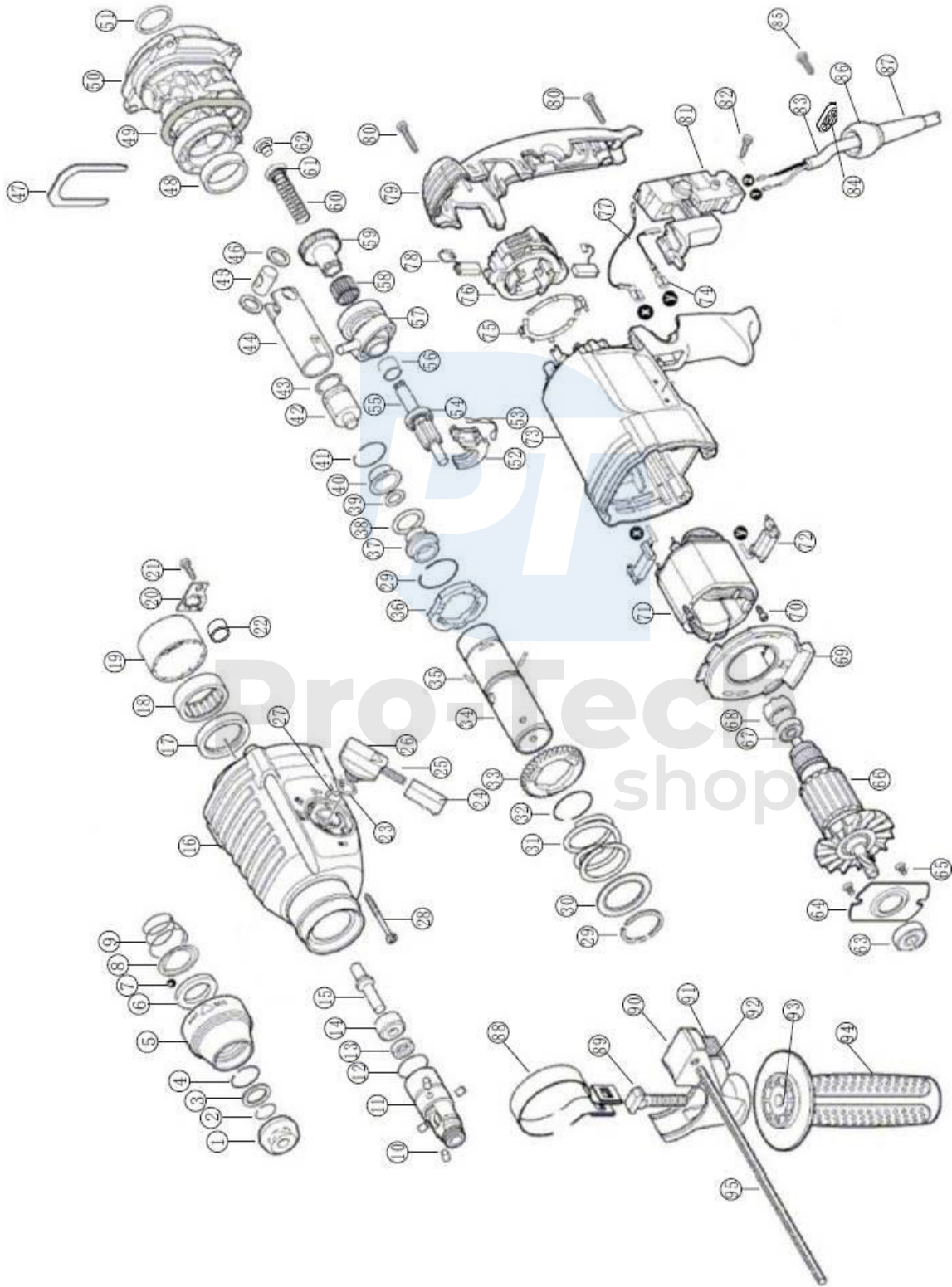
Pri príklepovom vŕtaní a sekaní nastavte smer otáčania vždy doprava

Ochrana životného prostredia



Elektrické výrobky sa nesmú likvidovať spolu s domovým odpadom. Musia sa likvidovať vo vyhradených recyklačných zariadeniach. Informácie o spôsobe likvidácie elektrických spotrebičov získate na miestnych úradoch.

KONŠTRUKCIA ZARIADENIA



ZOZNAM DIELOV

Nie.	Popis	Množstvo	Nie.	Popis	Množstvo
1	Obal	1	49	O-KRÚŽOK	1
2	Krúžok	1	50	Obojok	1
3	Krúžok	1	51	O-KRÚŽOK	1
4	Krúžok	1	52	Komponent zariadenia	1
5	Zaisťovacia objímka	1	53	Pružinová svorka	1
6	Krúžok	1	54	Guľôčkové ložisko	1
7	Lopta	1	55	Hriadeľ	1
8	Nosná doska	1	56	Ihlové puzdro	1
9	Pružina	4	57	Obal	1
10	Valček	1	58	Ihlové puzdro	1
11	Puzdro	1	59	Komponent zariadenia	1
12	O-KRÚŽOK	1	60	Pružina	1
13	Olejové tesnenie	1	61	Puzdro	1
14	Krúžok	1	62	Podložka	1
15	Skrutka	1	63	Guľôčkové ložisko	1
16	Kryt prevodovky	1	64	Obal	1
17	Olejové tesnenie	1	65	Skrutka	2
18	Ihlové puzdro	1	66	Komponent zariadenia	1
19	Puzdro	1	67	Guľôčkové ložisko	1
20	Podložka	1	68	Puzdro	1
21	Skrutka	1	69	Krúžok	1
22	Ihlové puzdro	1	70	Skrutka	2
23	O-KRÚŽOK	1	71	Komponent zariadenia	1
24	Tlačidlo prepínača	1	72	Box	1
25	Pružina	1	73	Skriňa motora	1
26	Kľučka	1	74	Kábel	1
27	Komponent zariadenia	1	75	Spínací prvok	2
28	Skrutka	4	76	Prvok štetca	1
29	Krúžok	1	77	Kábel	1

30	Komponent zariadenia	1	78	Kefa	2
31	Pružina	1	79	Obal	1
32	Krúžok	1	80	Skrutka	3
33	Komponent zariadenia	1	81	Prepínač	1
34	CYLINDER	1	82	Skrutka	1
35	Pin	1	83	Kábel	1
36	Komponent zariadenia	1	84	Káblový komponent	1
37	Komponent zariadenia	1	85	Skrutka	1
38	O-KRÚŽOK	1	86	Komponent zariadenia	1
39	O-KRÚŽOK	1	87	Plášť kábla	1
40	Komponent zariadenia	1	88	Komponent zariadenia	1
41	Krúžok	1	89	T-skrutka	1
42	Komponent zariadenia	1	90	Rukoväť	1
43	O-KRÚŽOK	1	91	Komponent zariadenia	1
44	Piest	1	92	Pružina	1
45	Piestny čap	1	93	Čiapka	1
46	Krúžok	1	94	Prídavná rukoväť	1
47	Komponent zariadenia	1	95	Hĺbkomer	1
48	Puzdro	1	96		